



OPERADOR S 800 H



FICHA TECNICA

S800 H

Abre puertas abatible

Subterráneo

Movimientos silenciosos de hasta 180°

Versatilidad

El operador S800 H ofrece la posibilidad de elegir su funcionamiento con o sin desaceleración del movimiento en proximidad de la parada; rápidas o lentas. El sistema de desaceleración se puede regular tanto en amplitud como en intensidad los últimos 10°.

Seguridad

El dispositivo hidráulico contiene un sistema de detección magnético que garantizan la máxima seguridad contra aplastamientos.

Amplio radio de acción

Este equipo abre puertas con un ángulo de hasta 110° y 180° (especial). Ideal para accesos difíciles.

Peso

El modelo S800 H está soportado en una caja de sustentación diseñada para soportar rejas o puertas de hasta 800 kg. por hoja.

Apto para intemperie

Cuenta con un revestimiento anticorrosión de alta resistencia a los agentes atmosféricos, impermeabilidad absoluta y grado de protección en el operador IP 67: factores que se suman a las características de duración y seguridad en tecnología oleodinámica.

Desbloqueo y Respaldo

En casos de emergencia o fallas en el suministro eléctrico se puede recurrir al desbloqueo y/o respaldo de batería, mecanismo que permite accionar la reja o puerta manualmente.

Movimientos

Seguridad, larga vida útil, potencia y desplazamientos silenciosos son las grandes características del modelo S800 H.

Mantenimiento

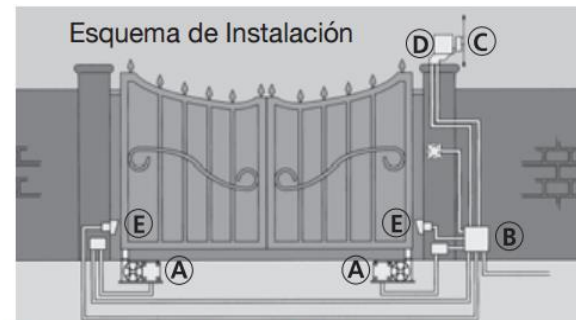
El diseño del S800 H permite acceder al operador sin tener que desmontar la reja o puerta, cabe mencionar que el mantenimiento es mínimo. La óptima eficacia mecánica del sistema asegura un consumo de energía eléctrica muy limitada.

Contenido del Kit

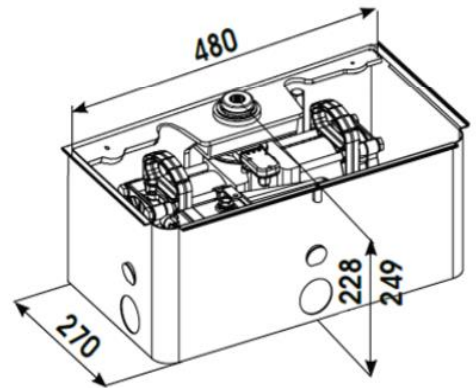
- 2 Operadores
- 2 Juegos de Herrajes
- 1 Contenedor con Cerebro



El modelo S800 H representa un sistema de discreción ya que su instalación ahogada al piso no interfiere con el aspecto arquitectónico en aplicaciones residenciales de hasta 2 metros por hoja u hojas de hasta 800 kg.



- A Operador S800 H
- B Control maestro
- C Receptor
- D Lámpara señalamiento
- E Fococeldas



Especificaciones Técnicas

Alimentación	110 V 60 Hz
Alim. motor eléctrico	24 vcd
Potencia absorbida	60 watts
Ciclos por hora	55 (100%)
Temp. de funcionamiento	-20°C a +55°C
Bloqueo hidráulico	de línea en apertura / cierre; s/ bloqueo (4 m.)
Ángulo máx. de apertura	110°, 180°
Velocidad angular (°/seg)	8.2°/seg
Longitud máxima hoja	2 m. (con bloqueo) 4 m. (sin bloqueo + chapa)
Peso máximo por hoja	800 kg
Por máximo	600 Nm
Peso	13 kg.
Grado de protección	IP67

Baterías de respaldo



Sistema de desbloqueo



Brazo de desbloqueo



Caja de alimentación



Accesorios



Bisagra superior

Botonera

Switch de llave

Fococeldas de seguridad

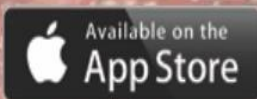
Chapa

Lámpara

Control remoto (Transmisor)

Abre puertas Abatible Subterráneo

Descarga nuestra App



Plusvalía Tecnología Seguridad

S800 H

El modelo S800 H representa un sistema de discreción ya que su instalación ahogada al piso no interfiere con el aspecto arquitectónico en aplicaciones residenciales de hasta 2 ó 4 m. por hoja y 800 kg.

16 de Septiembre 4516 Burócratas del Estado, Monterrey N.L. México C.P. 66240

contacto@merikonline.mx

ventas@merikonline.mx

Tel. 81 1133572 y 73