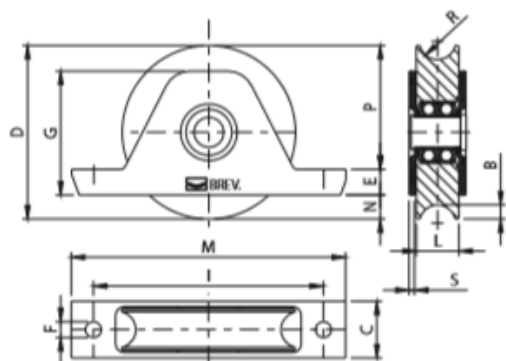


RUEDA ZINCADA CON SOPORTE CANAL U

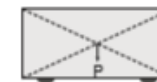


CODIGO	DESCRIPCION
16-00123-0	RUEDA CON SOPORTE 8 CMS
16-00001-0	RUEDA CON SOPORTE 10 CMS
16-00002-0	RUEDA CON SOPORTE 12 CMS
16-00003-0	RUEDA CON SOPORTE 14 CMS
16-00004-0	RUEDA CON SOPORTE 16 CMS



CÓDIGO	C	D	E	F	G	I	M	N	R	S	CARGA ÚTIL-Kg
16-00123-0	32	Ø78	14	Ø9	38	110	135	14	10,5	3	180
16-00001-0	32	Ø98	14,5	Ø9	55,5	130	155	14	10,5	3	380
16-00002-0	37	Ø117	15	Ø9	65	155	185	16,5	10,5	3	400
16-00003-0	40	Ø137	17	Ø11	77	175	205	15	10,5	3	420
16-00004-0	42	Ø157	20	Ø11	87	195	225	20,5	11,5	3	640

Finishing: Galvanizado



Peso uniformemente distribuido