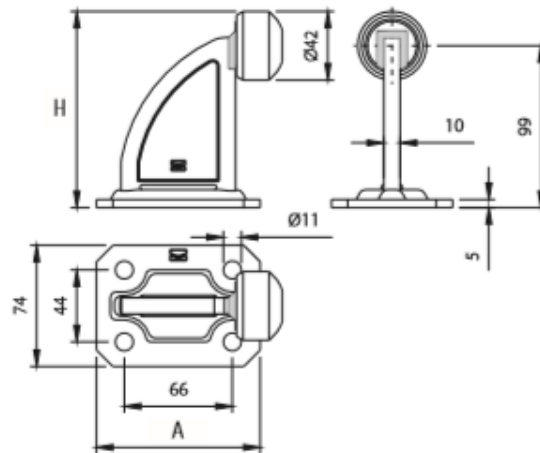


## TOPE FINAL DE CARRERA CON BASE

CODIGO	DESCRIPCION
16-00017-0	TOPE FINAL



CÓDIGO	A	H
16-00017-0	100	120

Finishing: Galvanizado