

Operadores de Cadena



MOD. BT

**ABREPUERTAS
INDUSTRIAL**



ABREPUERTAS INDUSTRIAL

VERSATILIDAD Y SEGURIDAD EN TODO TIPO DE APLICACIONES

Equipo de uso continuo en varias versiones de voltajes de funcionamiento

BT

El diseño especial del modelo BT resuelve problemas de espacios para la mayoría de las aperturas.

Su freno magnético con función de bloqueo observa mayor seguridad para posibles forzamientos de las puertas (incluido en equipos BT y en los T a partir de 1 hp).

Automatiza puertas abatibles (hacia dentro y hacia fuera), plegadizas, de operación ascendente, de maroma y corredizas.

El sistema de clutch provee seguridad y funcionalidad al presentarse atoramientos en la puerta, la banda dentada tipo "V" patina para no dañar el equipo automático ni la puerta.

La transmisión se basa en un sistema de catarinas y cadena lo cual permite regular la velocidad de apertura y cierre del equipo, por lo que el funcionamiento de la puerta resulta versátil.

Los ciclos por hora dependerán del voltaje y del peso de la puerta.

Dos diagramas de conexión para instalación de accesorios:

- B2. Este diagrama permite conectar receptor, botonera, timer, loop y cualquier otro tipo de accesorio.
- C2. Este diagrama es para botonera de tres pasos; para la apertura se requiere de presión momentánea en el botón y para cierre presión constante.

Los baleros evitan fricciones durante el funcionamiento de las flechas ofreciendo larga vida útil, estos se presentan sellados y lubricados.

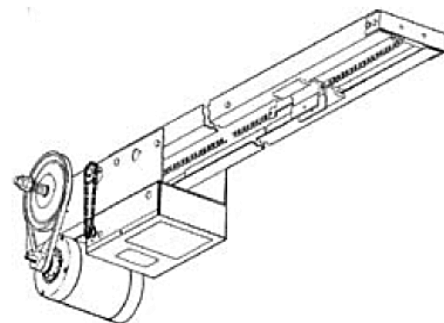
Su construcción se basa en la norma "NEMA 1", el chasis está fabricado en calibre 11 con una capa de pintura resistente a cualquier ambiente.

La velocidad de salida del motor cuenta con un sistema de reducción de tiempo por medio de poleas y catarinas.

Tira de conexiones externa para fácil instalación del receptor.

ESPECIFICACIONES TÉCNICAS

Alimentación	115 y 220 VAC
Sistema de Control	Relevadores
Reducción	Doble
Paso de cadena	41
Rieles	Calibre 11 galvanizados
Cadena de transmisión	Paso 48
Vel. desplazamiento	8" a 10"/s
Ciclos x hora	12/hr
Límites de paro	Tornillo sinfin y 2 tuercas dentadas
Tipo de banda	4L



PUERTAS SECCIONALES Y DE OTROS TIPOS

Potencia del motor h.p.	Tipos de materiales				
	---	Calibres 22, 24	Calibre 20	Calibre 16	---
	Fibra de vidrio	Aluminio	Madera	---	---
		Calibre 24 insulada	Calibre 20 insulada	Calibre 16 insulada	
		Área máxima de puerta			
		m ²			
1/3	28.8	26.5	24.1	16.2	11.6
1/2	37.2	32.5	29.7	23.25	18.6
3/4	52.08	46.5	41.8	30.2	25.5
1	55.8	58.1	52.08	37.2	28.8

