

## Operadores de Cremallera



**MOD. 2000 C**

**ABRE PUERTAS  
CORREDIZAS**

## ABRERREJAS CORREDIZAS

Garantía en recorridos lineales

El equipo Merik 2000C automatiza rejas o puertas corredizas de hasta 2000 Kg. de uso residencial o industrial.

### Ambientes

Este modelo brinda apto funcionamiento aún en climas extremos, sin importar las condiciones atmosféricas (-15°C +60°C).

Receptor rolling code con 64 códigos incorporado a la tarjeta electrónica.

### Sistema antiplastamiento

Sistema garantizado por un dispositivo electrónico regulable en apertura y en cierre.

Fácil acceso para gestión de la programación ya que la tarjeta se encuentra frontalmente y contiene una pantalla.

### Mantenimiento

El dispositivo electromecánico requiere mantenimiento muy reducido y ofrece ahorros en el consumo de energía eléctrica.

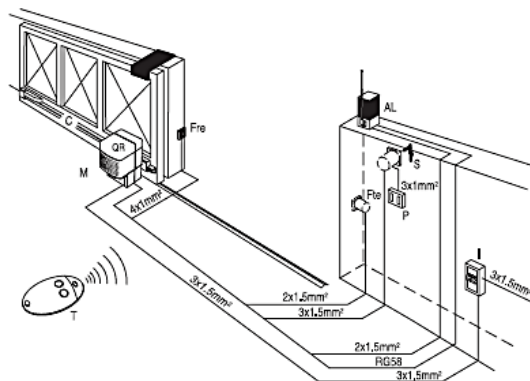
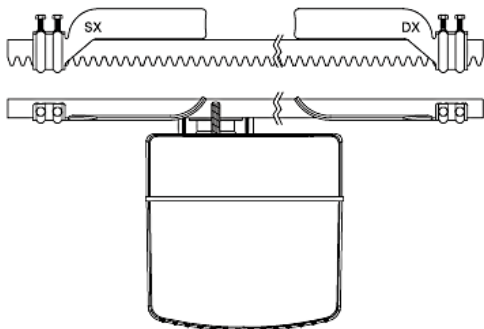
### Emergencias

Las llaves personalizadas desbloquean el sistema en casos de emergencia o ausencia de energía eléctrica logrando activar las rejas/puertas manualmente.

### CONTENIDO DEL KIT

- 1 Motoreductor
- 2 Controles (transmisores)
- 1 Receptor incorporado
- 6 mts. de cremallera 22x22

### ESQUEMA DE INSTALACIÓN



### ESPECIFICACIONES TÉCNICAS

#### TRANSMISORES

Transmisores	2 canales
Frecuencia	433 mhz
Tecnología del transmisor	Rolling code
Fijación del transmisor	Clip o llavero

#### RECEPTOR

Capacidad de transmisores	64
Frecuencia	433 mhz
Tipo de receptor	Incluido en el cerebro
Alimentación del receptor	24 v

#### PISTÓN

Voltaje de funcionamiento	110 v
Peso de la hoja	2000 n (2000 kg)
Velocidad de la hoja	9 m/min
Módulo del piñón	4 mm (18 dientes)
Grado de protección	ip 24
Sistema de bloqueo	Sí
Peso del motor	250 n (25 kg)

#### CEREBRO ELECTRÓNICO

regleta de conexiones de accesorios	Sí
Regleta de conexiones de entrada de voltaje	Sí
Regleta de conexión de motores y lámpara	Sí
Regleta desconexión de cerradura	Sí
Fusible de protección	Sí
Lógicas de funcionamiento	10
Tiempo de cierre automático	Sí
Fuerza independiente por pistón	No
Retardo de una hoja en el cierre y la apertura	Sí
Golpe de ariete	No
Conexión para botonera	Sí
Conexión para foto celda	Sí
Conexión para loop	Sí
Conexión para receptor	Sí
Salida de alimentación 24v	Sí
Conexión para lámpara	Sí

### DIMENSIONES DEL EQUIPO

